

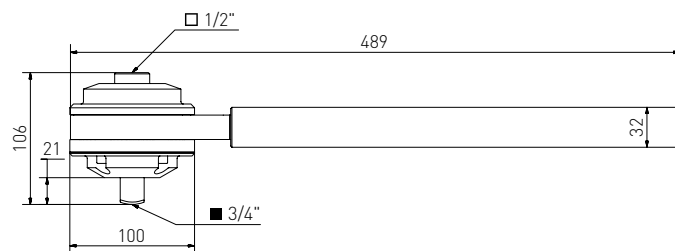
MOLTIPLICATORI MULTIPLIERS

Progettati per permettere serraggi con elevate coppie, anche in spazi limitati o poco accessibili. Tutti i modelli sono dotati di protezione di sicurezza contro i sovraccarichi: il quadro d'uscita (modelli TN14, TN27 e TN35) e la spina (modelli TN40, TN60 e TN95) sono tarati per cedere se sottoposti al 20% di sovraccarico, proteggendo così i meccanismi interni dei moltiplicatori. Viene fornito un quadro o una spina di ricambio, a seconda del modello. Le forze di serraggio vengono trasmesse con estrema facilità e con la massima precisione. Gli ingranaggi sono costruiti secondo un elevato standard di precisione e con materiali di alta qualità. Precisione $\pm 5\%$.

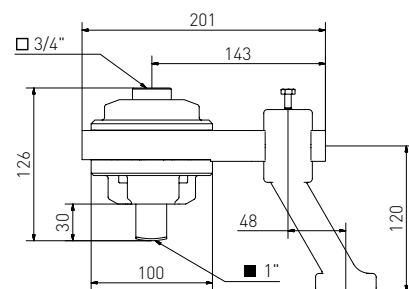
Designed for providing high tightening also in confined area, with safety protection against overloads: output square drive (models TN14, TN27 and TN35) and pin (models TN40, TN60 and TN95) are calibrated to break if overloaded the 20%, in order to protect the inside mechanisms. One square drive or one pin, according to the model, is included. Tighten force are transmitted easily with the maximum accuracy. Gears are manufactured with high precision and high quality steel. Accuracy $\pm 5\%$.



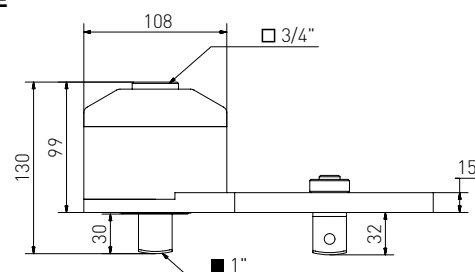
TN14
CON BARRA DI REAZIONE TUBOLARE
WITH REACTION BAR



TN27
CON BARRA DI REAZIONE A STAFFA
WITH REACTION ANCHOR



TN35
CON ATTACCO BUSSOLE
DI REAZIONE DA 1" SCORREVOLE
WITH 1" SLIDING REACTION
SOCKET DRIVE

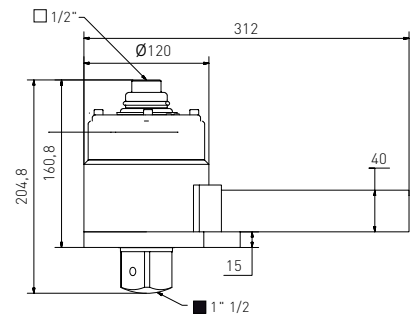


MOLTIPLICATORI MULTIPLIERS

Modello Model	Rapporto Ratio	Coppia/ Torque Nm Max Input Max Output		□	□	L mm	∅ mm	H mm	Peso Kg Weight Kg
TN14	6:1	280 Nm	1680 Nm	1/2"	3/4"	128	100	106	4,90
TN27	5,4:1	500 Nm	2700 Nm	3/4"	1"	201	100	126	6,34
TN35	4,5:1	770 Nm	3500 Nm	3/4"	1"	264	108	130	7,30
TN40	20:1	225 Nm	4500 Nm	1/2"	1 1/2"	312	120	204,8	8,30
TN60	26:1	230 Nm	6000 Nm	1/2"	1 1/2"	328	130	216,3	15,70
TN95	26:1	365 Nm	9500 Nm	1/2"	1 1/2"	505	184	214,9	30,30

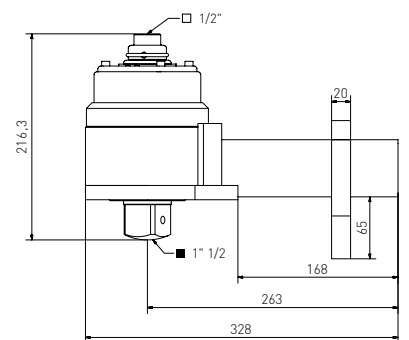


TN40



TN60

**CON PUNTO DI REAZIONE
SCORREVOLE
WITH SLIDING REACTION POINT**



TN95

**CON PUNTO DI REAZIONE
SCORREVOLE
WITH SLIDING
REACTION POINT**

